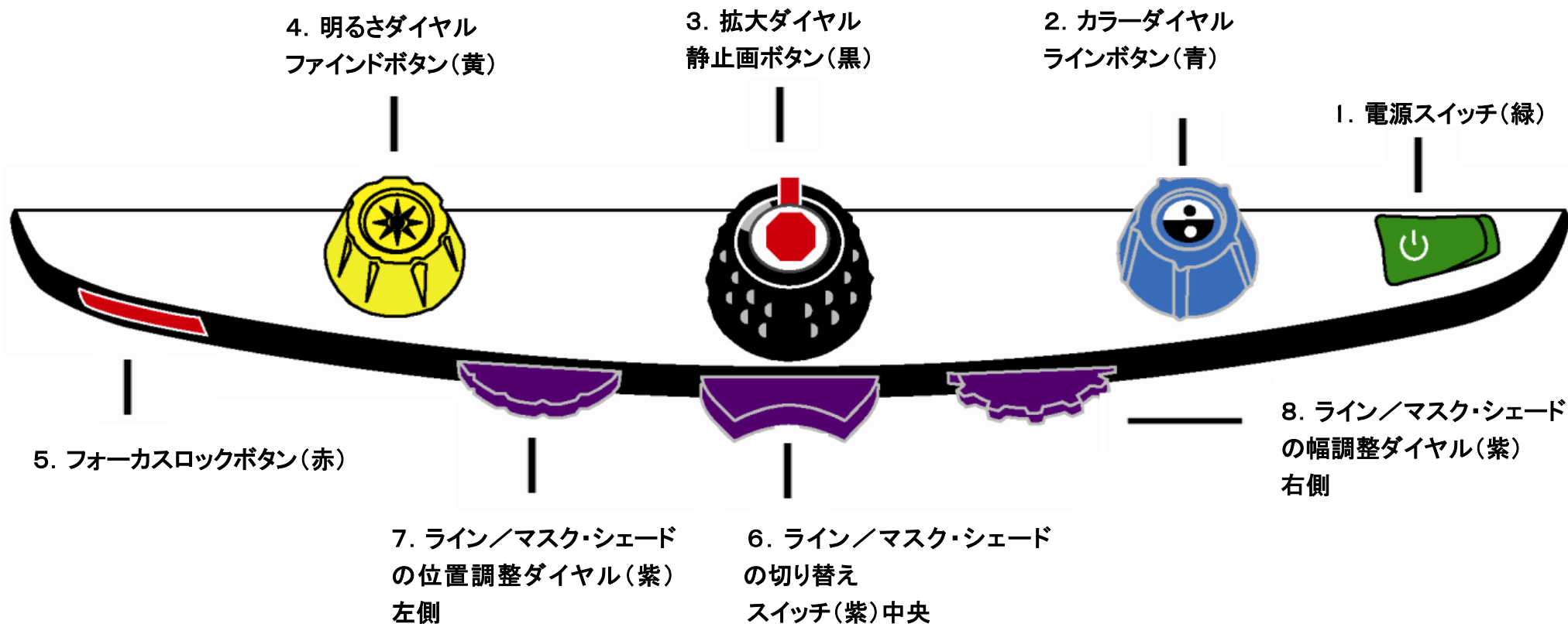


トパーズ HD アドバンス コントロールパネル

※明るさダイヤル(黄)、拡大ダイヤル(黒)、カラーダイヤル(青)の中央上部はそれぞれボタンになっています。

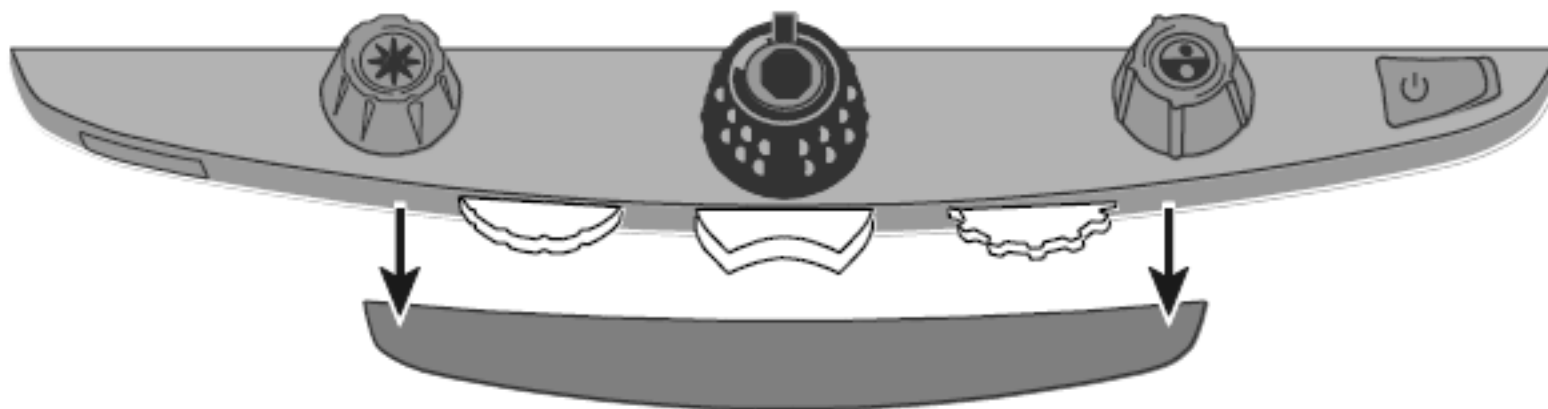


1	電源スイッチ(緑)	右側を押すと待機モードになり電源が切れます。左側を押すと待機モードから復旧して電源が入ります。
2	カラーダイヤル(青)	カラーモードを切り替えます。
	ラインボタン	水平線を1本表示します。
3	拡大ダイヤル(黒)	拡大率を変更します。
	静止画ボタン	静止画を撮影します。

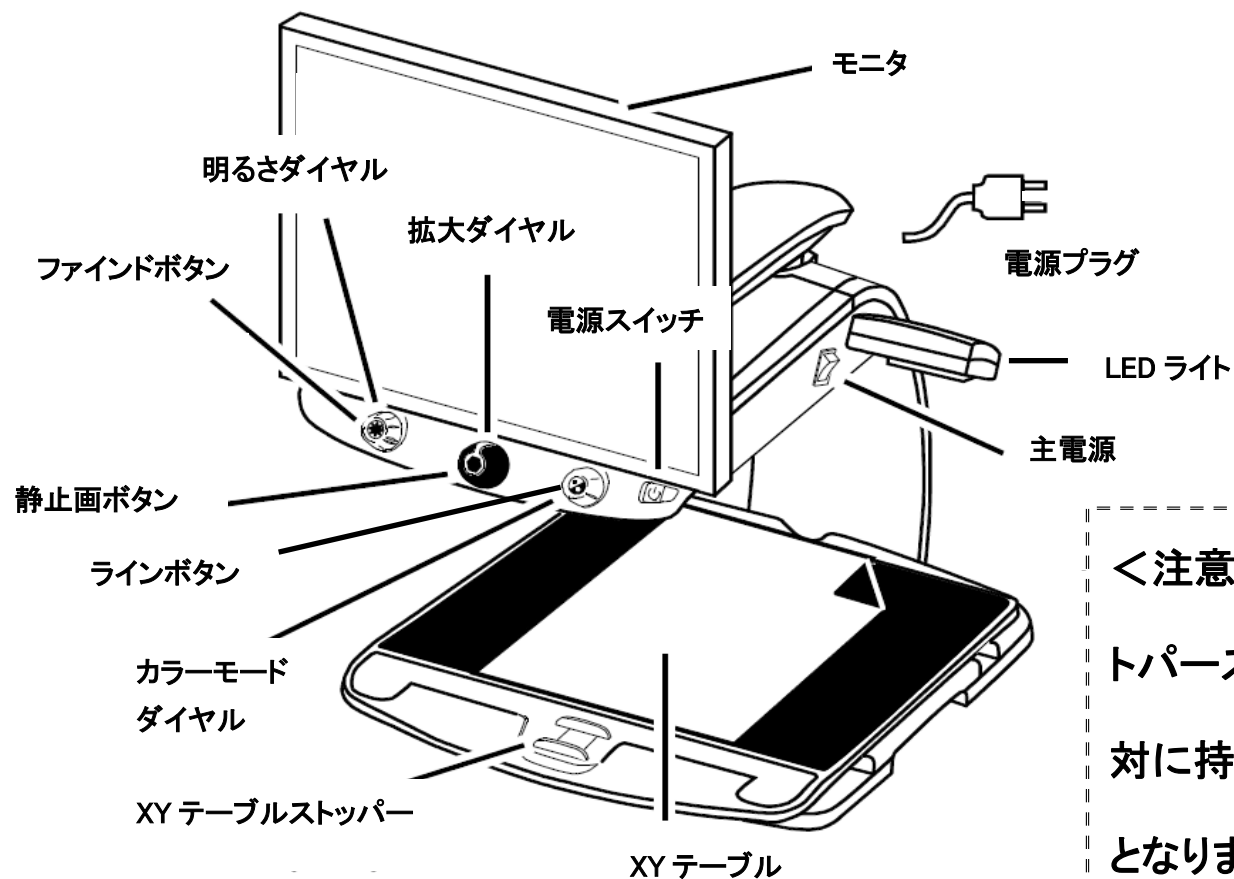
4	明るさダイヤル(黄)	明るさを調節します。
	ファインドボタン	ファインド機能を実行します。
5	フォーカスロックボタン(赤)	オートフォーカスのオン/オフを切替えます。
6	ライン／マスク・シェードの切り替え(紫・中央)	ラインやマスク・シェードの種類を選択します。
7	ライン／マスク・シェードの位置調整ダイヤル(紫・左側)	ラインやマスク・シェードを表示した際に位置を調整します。
8	ライン／マスク・シェードの幅調整ダイヤル(紫・右側)	画面に表示されているライン間またはマスク間・シェード間の幅を調整することができます。

※ライン機能とマスク機能を操作するスイッチとダイヤルはコントロールパネル下部のプラスチックカバーの中にあります。

カバー裏側にある二つの爪を押さえながらカバーを取り外してください。



トパーズ HD アドバンス 全体図



<注意>

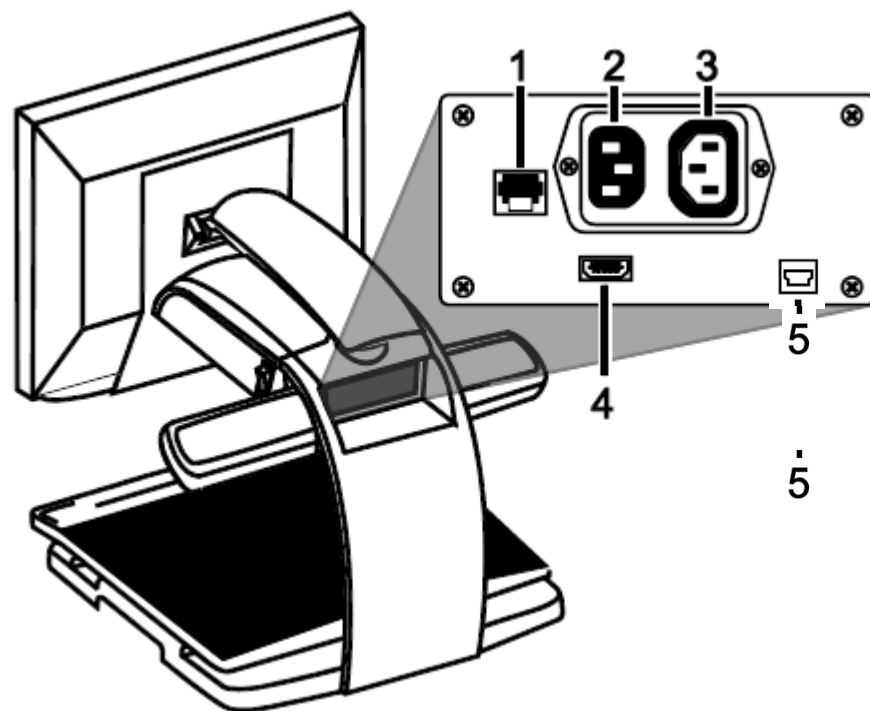
トパーズを移動する際に、LED ライト部分は絶対に持たないようにしてください。故障の原因となります。

<注意>トパーズ HD の起動中に電源プラグをコンセントから抜くと内部カメラのプログラムが不具合を起こし故障の原因となる可能性があります。電源プラグをコンセントから抜く場合は本体の主電源をオフにしてください。

トパーズ HD アドバンス 裏側ケーブル接続パネル

ご使用前にケーブルがしっかりと接続されているをご確認ください。輸送時や設置時にケーブルの接続が緩んでしまう場合があります。各ケーブルは通常の操作では取り外す必要はありません。

1. コントロールパネルジャック：
モジュラーケーブルでトパーズ HD のカメラとコントロールパネルが接続されています。
2. AC 電源コネクタ：
電源コンセントと接続して電力を供給します。
3. モニタ電源コネクタ：
トパーズ HD 本体からモニタに電力を供給します。
4. モニタ接続用 DVI コネクタ：
トパーズ HD のカメラとモニタを接続します。
5. メンテナンス用 USB ポート：
ユーザは使用しません。
トパーズ HD アドバンスは GEM software 非対応です。



使用方法の詳細は製品マニュアルをご参照ください。