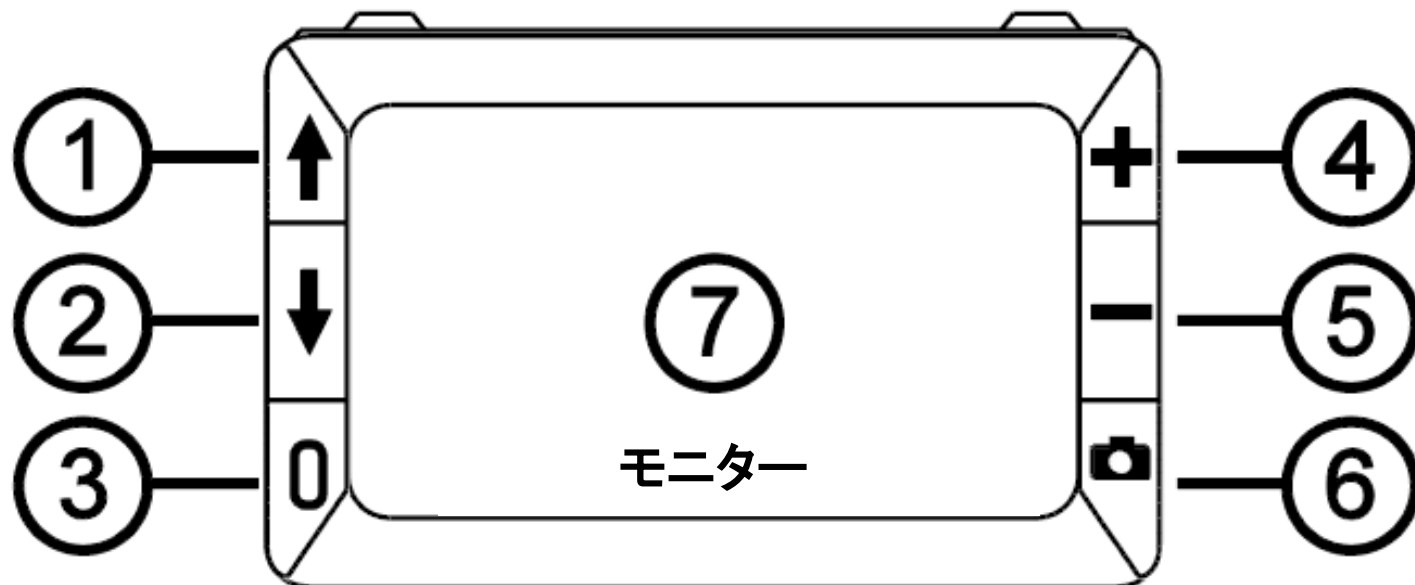


***RUBY HD 5* インチ**

拡大読書器 ルビーHD5 インチ
簡単操作ガイド

モニター側正面



①カラーモード上スクロールボタン(青)

②カラーモード下スクロールボタン(青)

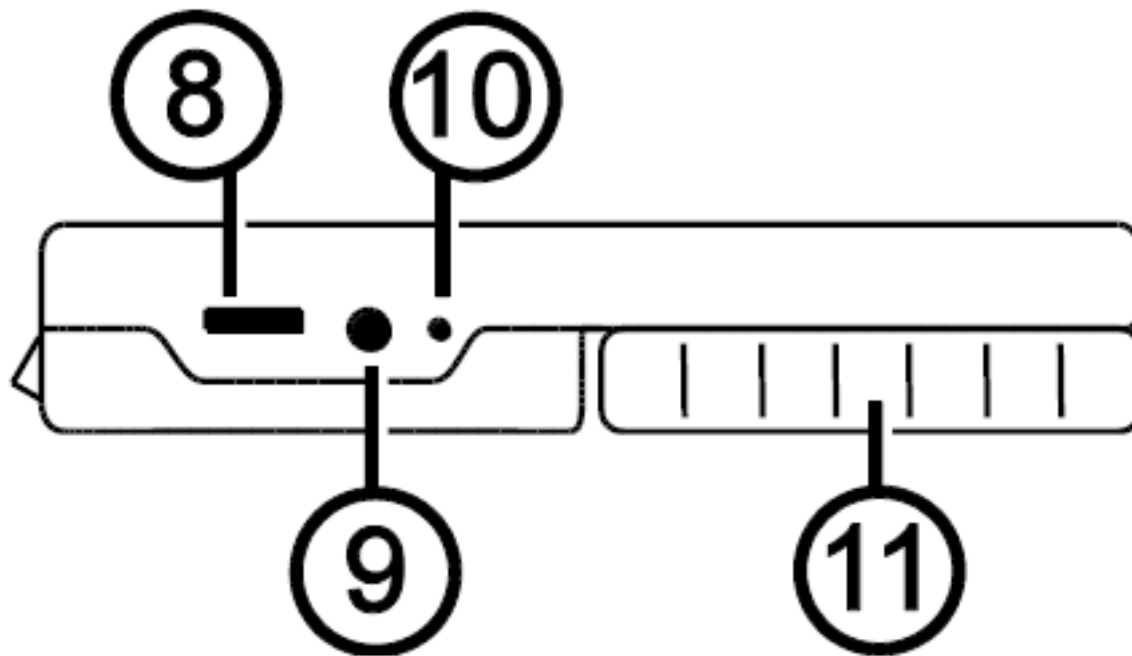
③電源ボタン(緑／黄)

④拡大率を上げる(黄)

⑤拡大率を下げる(黄)

⑥静止画撮影ボタン(赤)

側面



⑧USB ポート

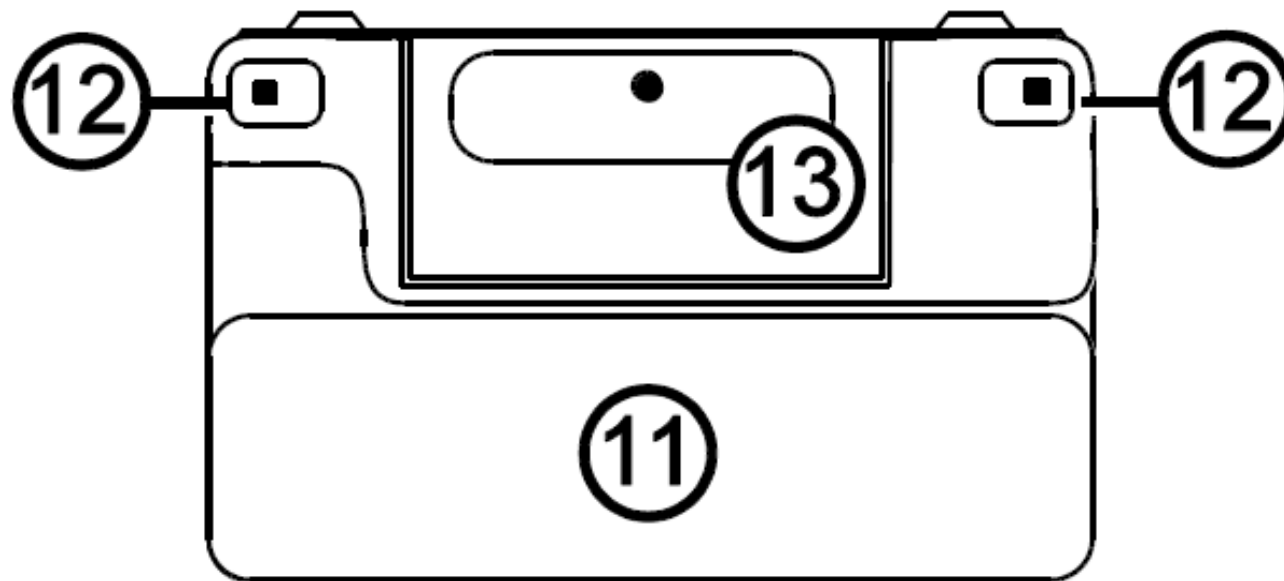
※PC 接続用ポート、USB ケーブルでは充電不可

⑨AC アダプタ接続ポート

⑩バッテリー状態表示ランプ

⑪収納時の持ち手

裏面



①収納時の持ち手

⑬カメラ

⑫LED ライト

ボタンと機能



電源ボタン（緑／黄）：電源のオン／オフ



拡大ボタン（黄）：表示した画像の拡大率を変更します。ボタンを押し続ける事でズームインまたはズームアウトします。静止画像を表示している場合も拡大率の変更は可能です。



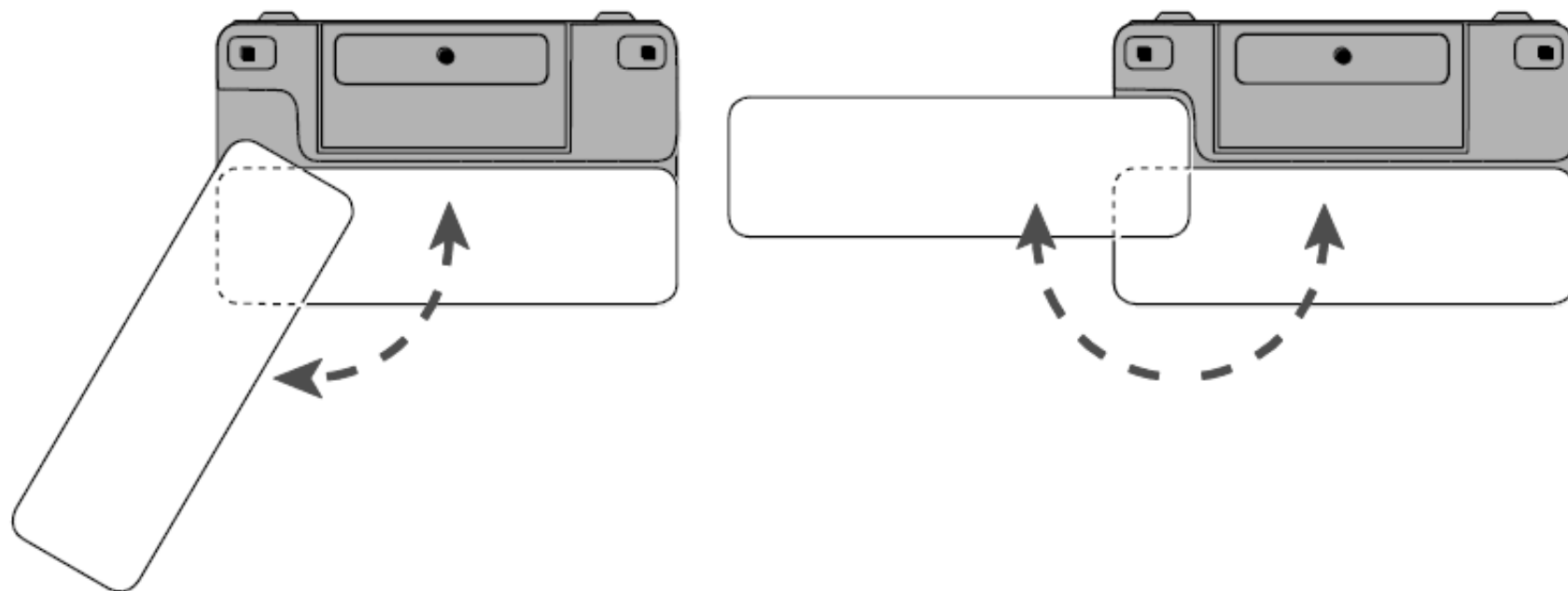
カラーモードボタン（青）：ボタンを押すたびにカラーモードを切り替えることができます。基本の設定は5種類のカラーモードがあり、設定することでさらに15種類のカラーモードを利用できます。



静止画撮影ボタン（赤）：ボタンを押すと、その時に表示されている画面の映像を静止画撮影できます。再度ボタンを押すと通常の状態に戻ります。

持ち手

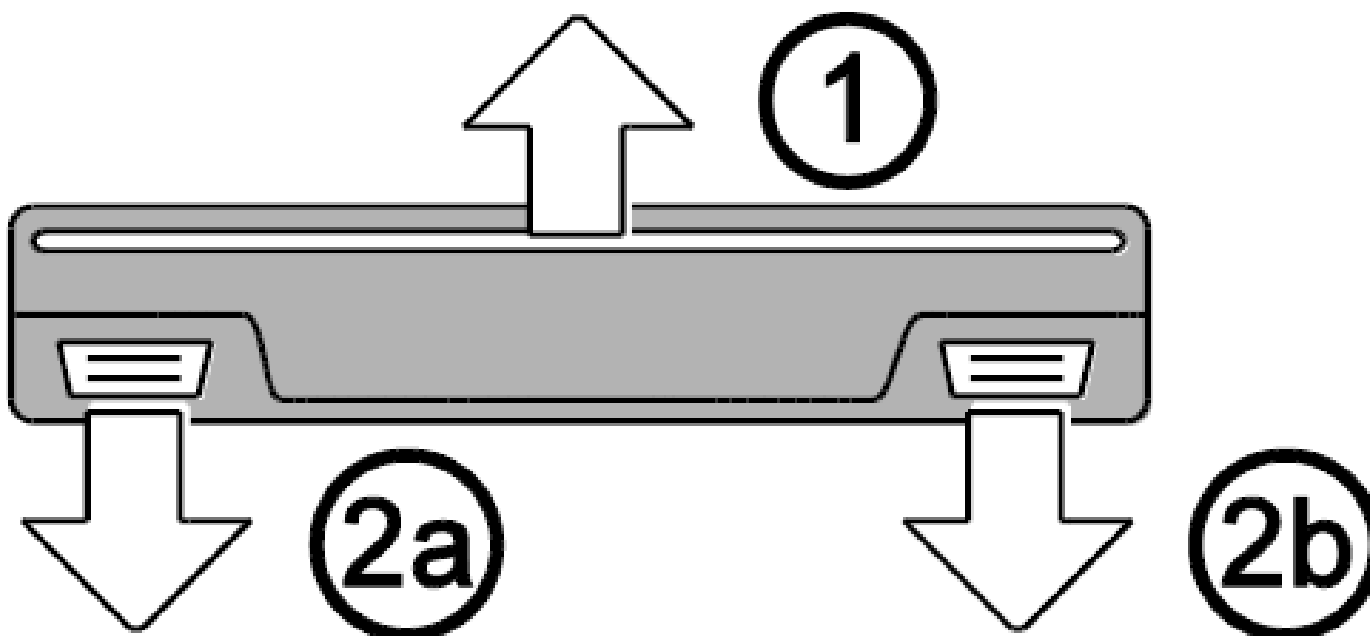
持ち手は 2 段階に開くことができます。以下の図をご参照ください。



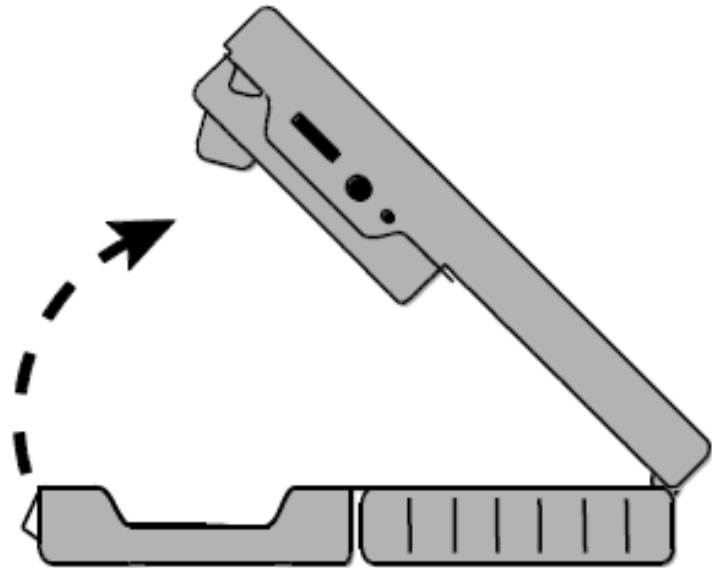
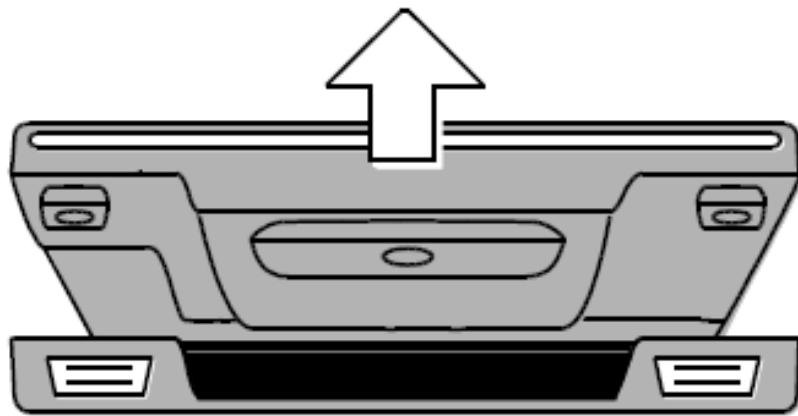
内蔵スタンド

内蔵スタンドを使うことで、印刷物の上にルビーを置いて使用できます。

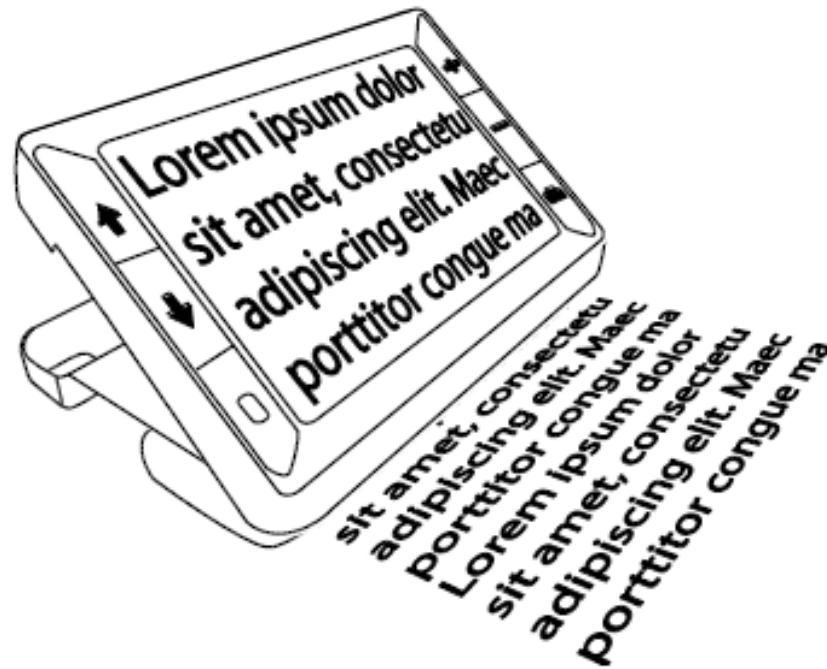
1. 下図のように本体の上部(1)と反対側の(2a または 2b)を持って開くとスタンドが開きます。



2. スタンドは約 40 度の角度で開きます。開く途中の角度では固定できません。
スタンドを開くと電源が自動的にオンになります。



3. スタンドを立てたら写真や文書など平面の対象物に乗せて使用してください。

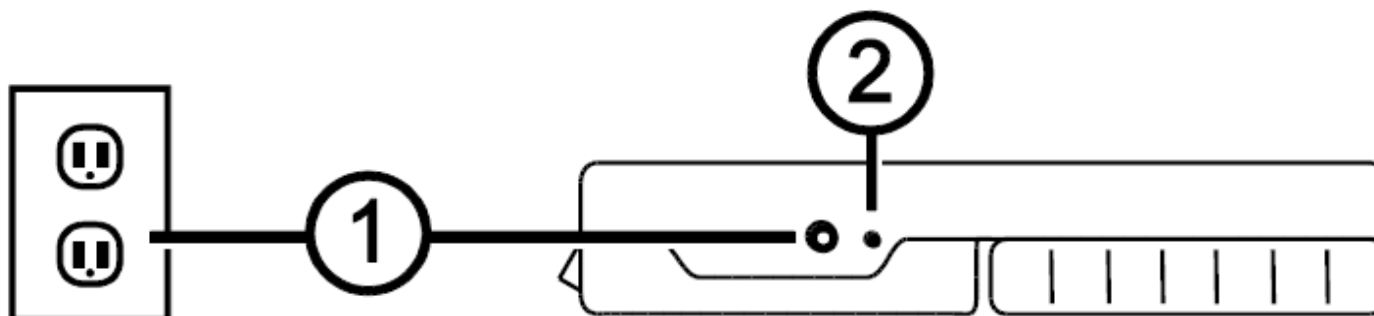


4. スタンドを閉じると自動的に電源がオフになります。

充電

充電には付属の AC アダプタをご利用ください。USB ケーブルからの充電は対応しておりません。

1. AC アダプタのプラグを本体の充電ポートに接続し、アダプタを電源コンセントに接続してください。



2. 充電中の状態になるとバッテリー状態表示ランプが緑色に点滅します。
3. 緑色の点滅が終わり、緑色に点灯すると充電終了です。AC アダプタを外してください。アダプタを外すとバッテリー状態表示ランプは消灯します。

4. ルビーHD5 インチは3時間程度使用するとバッテリー残量が無くなります。バッテリー残量が少なくなるとバッテリー状態表示ランプが赤く点灯します。再度充電してご利用ください。

バッテリーランプについて

緑点灯→充電完了・ACアダプタ接続中

緑点滅→充電中・ACアダプタ接続中

赤点滅→要充電（バッテリー残量低）

赤点灯→エラー（ACアダプタを抜き、数分待ってからもう一度接続してください。）

節電機能

ルビーHD5 インチは 30 分間全く操作しない状態が続くと自動的に電源が OFF になり電池の消耗を抑えます。

※さらに詳しい使い方は同封の取扱説明書をご参照ください。